

位置圖
LOCATION PLAN
比例 SCALE 1 : 50 000

圖例 LEGEND
- - - 工程範圍
PROJECT LIMIT

第77區
AREA 77

往第86區物業發展平台之架空通路
(由地鐵公司建造)的預留區
RESERVE FOR ELEVATED ACCESS
TO AREA 86 DEVELOPMENT PODIUM (BY MTRCL)

環境保護署
沼氣及滲水管理中心
ENVIRONMENTAL PROTECTION DEPARTMENT'S
GAS AND LEACHATE MANAGEMENT COMPOUND

連接第86區發展通路
TO BE CONNECTED TO ACCESS ROAD
OF AREA 86 DEVELOPMENT

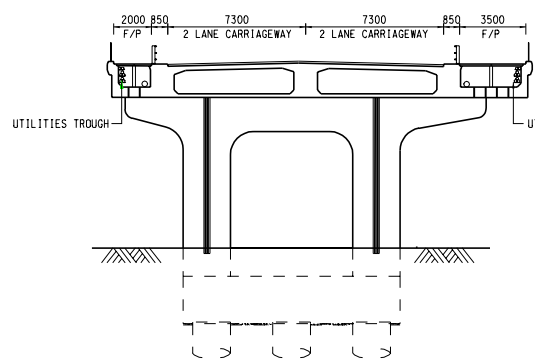
未來公共運輸交匯處的出入口
(公共運輸交匯處由地鐵公司建造)
FUTURE PTI'S INGRESS/EGRESS
(PTI BY MTRCL)

地鐵將軍澳支線
MTR TSEUNG KWAN O EXTENSION

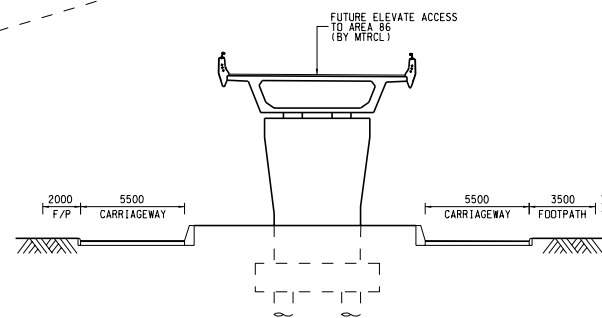
地鐵公司
將軍澳車廠
MTRCL
TKO DEPOT

未來將軍澳南地鐵車站
FUTURE TSEUNG KWAN O SOUTH STATION

第86區
AREA 86



切面 SECTION A - A
比例 SCALE 1 : 400 (DIMENSIONS ARE IN MILLIMETRE)



切面 SECTION B - B
比例 SCALE 1 : 400

A	11.1.2005	TITLE BLOCK REVISED AND WITH EFFECT ON 1 July, 2004 DEPARTMENTAL LOGO CHANGED	SIGNED C W MOK	
編號 no.	日期 date	內容摘要 description	核對 checked	核准 approved

修訂 REVISION

圖則名稱 drawing title

將軍澳第86區北面道路
NORTHERN ACCESS TO AREA 86, TSEUNG KWAN O

繪圖 drawn	簽署 initial	日期 date	項目編號 item no.	辦事處 office 新界東拓展處 NEW TERRITORIES EAST DEVELOPMENT OFFICE
W K LEUNG	SIGNED	26.11.2004	741TH	
核對 checked	簽署 initial	日期 date	比例 scale	
C W MOK	SIGNED	26.11.2004	1 : 2 000	 土木工程拓展署 CIVIL ENGINEERING AND DEVELOPMENT DEPARTMENT
核准 approved	簽署 initial	日期 date	圖則編號 drawing no.	
			TKZ0386A	